

Специальная фурнитура из нержавеющей стали

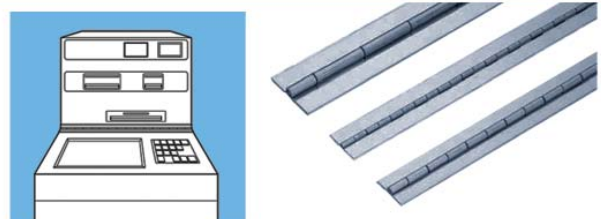
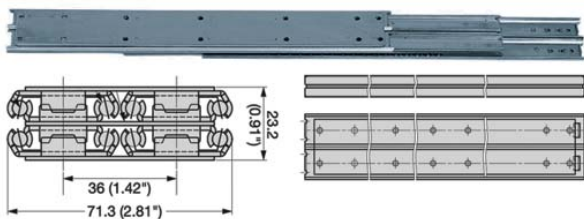
SUGATSUNE

Фурнитура для транспорта

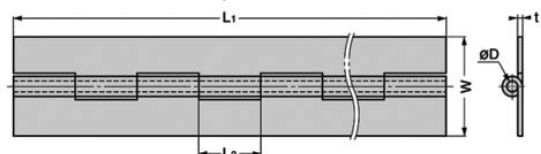


ESR-10 Направляющая полного выдвижения до 272 кг

Петля рояльная из нержавеющей стали **LSN**



NF-60 Встраиваемые крючки **NFR-64**



No.	L ₁	L ₂	W	t	D	Вес, кг
LSN 15-38 -1000	1000	20	38	1,5	3,5	615
LSN 15-38 -1800	1800					1121

Фурнитура для медицинского оборудования



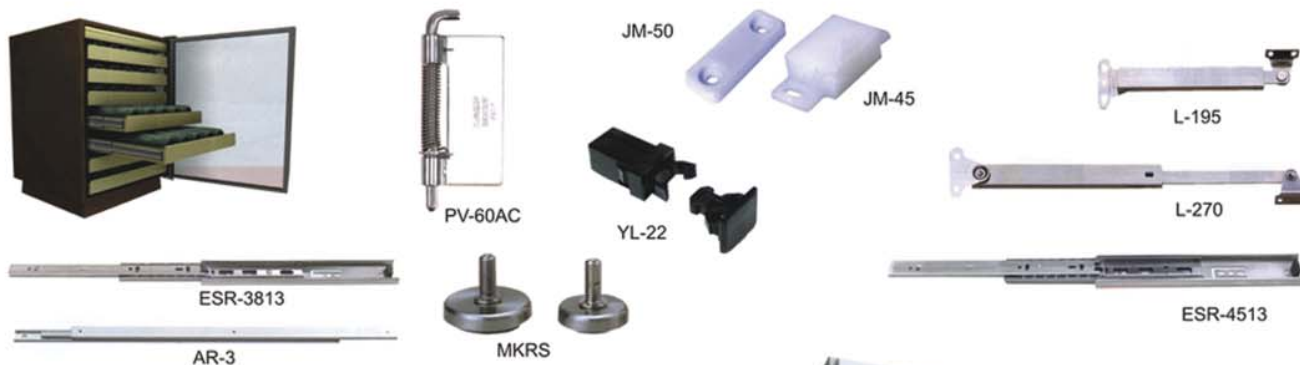
Петли специального назначения



Специальная фурнитура из нержавеющей стали

SUGATSUNE

Фурнитура для промышленного оборудования



Фурнитура для стерильных помещений и пищевой промышленности



388 Кронштейн для откидного столика



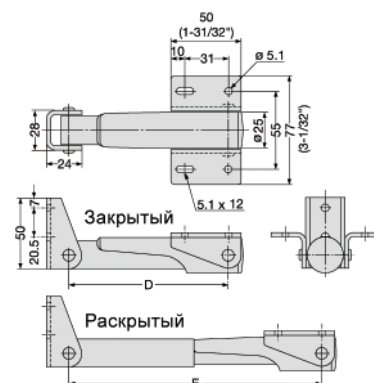
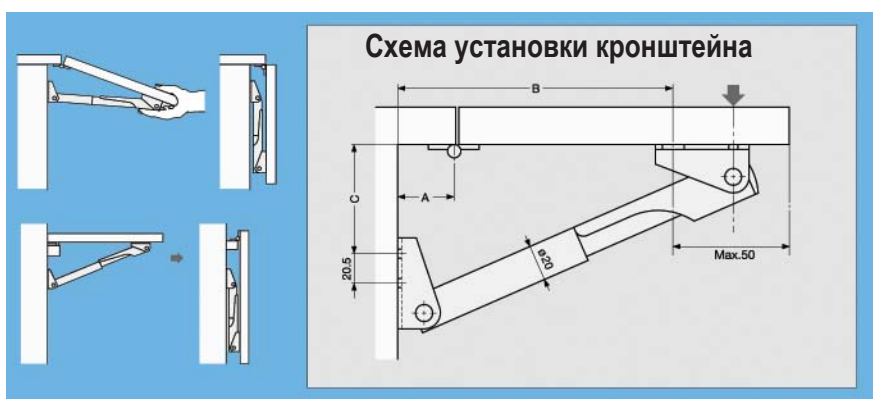
- Автоматическая фиксация в открытом положении.
- Предназначен для панелей толщиной 15-35 мм.

Рекомендуемые размеры:

Количество 1 шт. - ширина до 600 мм

Количество 2 шт. - ширина 600-1300 мм

артикул	вес, гр.	кол-во шт. в коробке	кол-во шт. в упаковке
38820-25	149	5	50
38830-25	187	5	50
38845-25	266	5	30
38860-25	342	5	30



артикул	грузоподъемность	A	B	C	D	E
38820-25	35	25-30	161	14	114	180
38830-25	55	25-39	252	45	168	275,9
38845-25	60	25-50	402	87	258,5	430,8
38860-25	80	25-40	549	137	368,5	585,8

LAD Доводчики для откидного столика



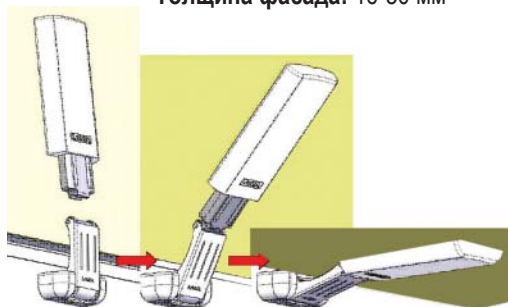
Момент силы = 81-161 кг*см
(высота в см * вес в кг) / 2

LAD-L: 82-107 кг * см

LAD-M: 107-142 кг * см

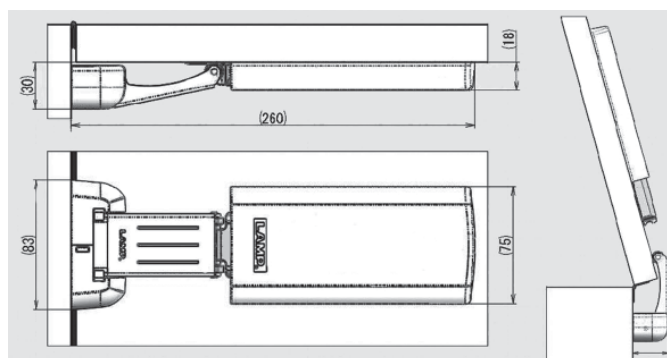
LAD-H: 142-160 кг * см

Толщина фасада: 16-30 мм



- Облегчает открывание
- Обеспечивает плавное опускание
- Предотвращает травмы при открывании/закрывании
- Поставляется с установочным шаблоном и крепежом
- Идеален для крышки барной стойки, откидной столешницы

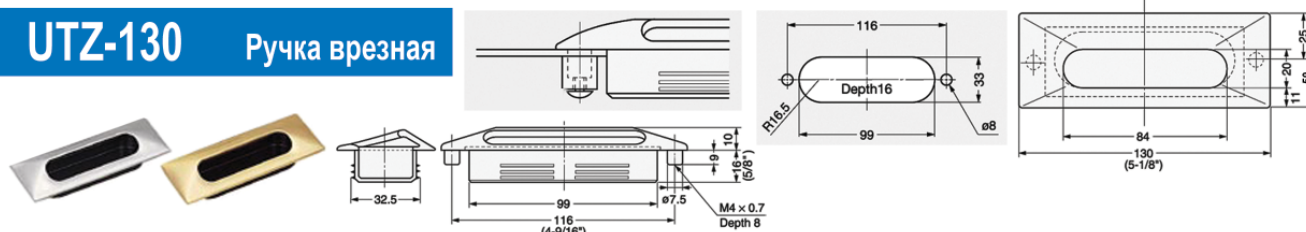
При все возрастающих требованиях по безопасности, такие механизмы как LAD, безусловно будут включены в обязательные требования по отделке жилых помещений и баров.



Специальная фурнитура из нержавеющей стали

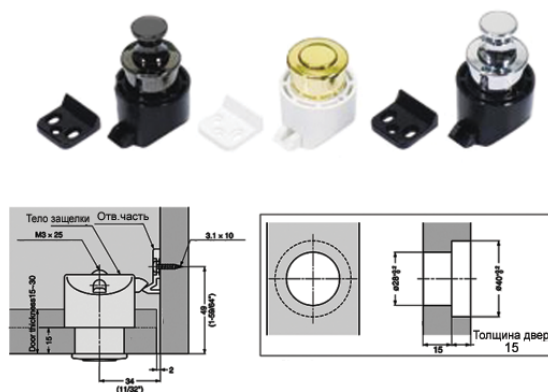
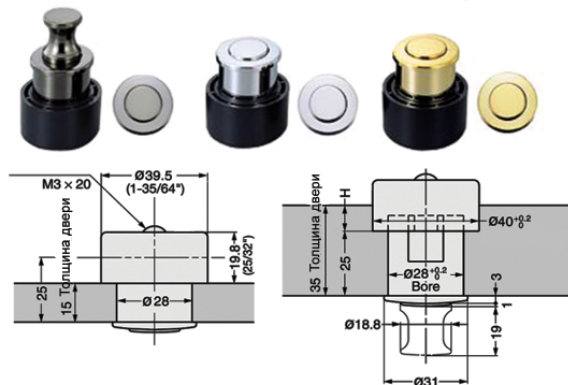
SUGATSUNE

UTZ-130 Ручка врезная



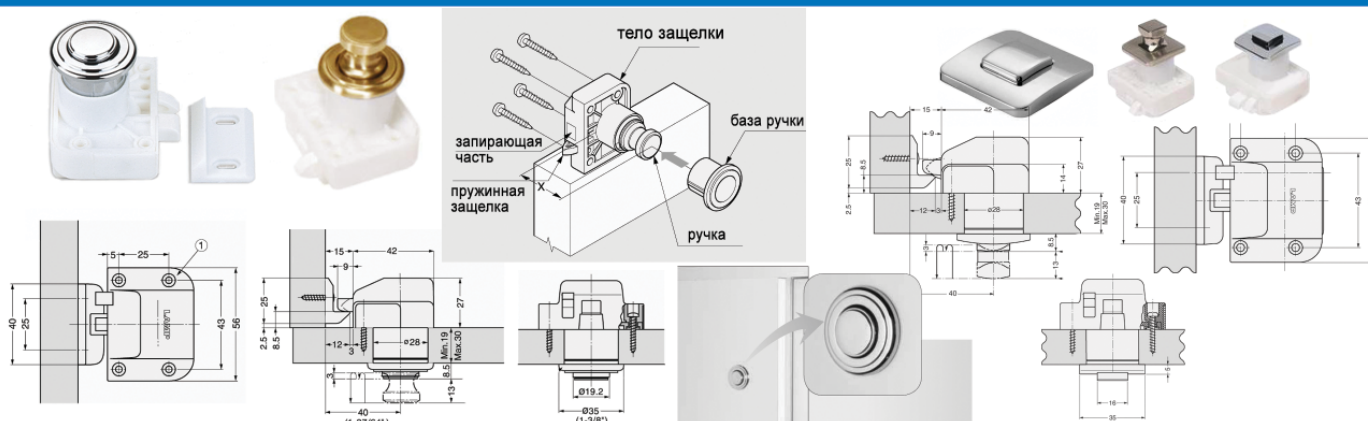
PK-03 Ручка-кнопка

Ручка-защелка PKL 08



TLP Ручка-защелка

Ручка-защелка TLP-S

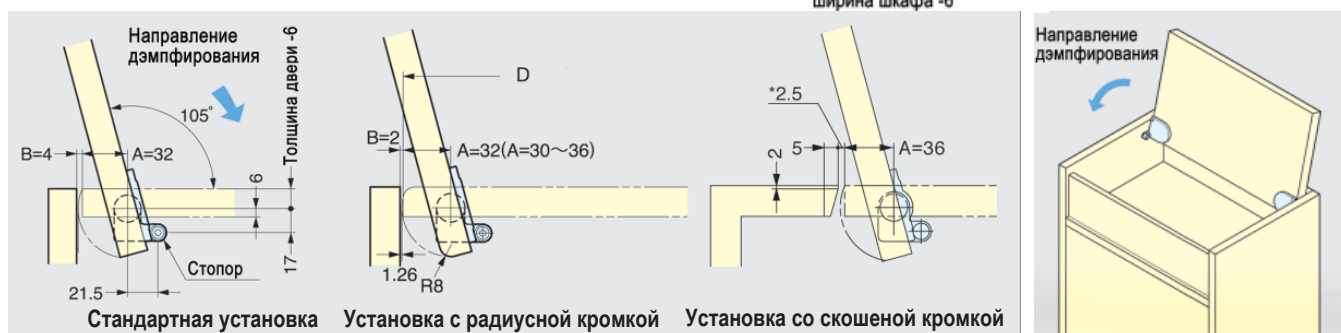
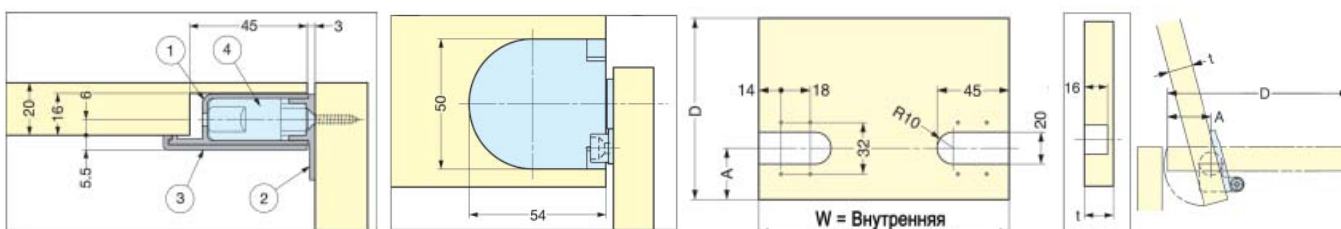


арт.	наименование	материал / цвет
UTZ-130 CR	ручка врезная	хром
UTZ-130 SN	ручка врезная	сатин
UTZ-130 BZ	ручка врезная	бронза
PK-03 CR	ручка-кнопка	хром
PK-03 GA	ручка-кнопка	золото
PK-03 BN	ручка-кнопка	черный никель
PKL-08 CR	ручка-защелка	хром
PKL-08 GA	ручка-защелка	золото
PKL-08 BN	ручка-защелка	черный никель
PKL-S	ответная часть для PKL-08	-
TLP CR	ручка-защелка	хром
TLP GA	ручка-защелка	золото
TLP NI	ручка-защелка	никель
TLP-S CR	ручка-защелка	хром
TLP-S GA	ручка-защелка	золото
TLP-S NI	ручка-защелка	никель
TLP-LBM	ответная часть для TPL	-

HG-JHM16 Петля со встроенным дэмпфером



- Врезной тип крепления
- Идеально подходит для фасадов небольшого размера
- Поставляется ПАРАМИ



деталь	материал	отделка	высота двери	HG-JHM16-34	вес двери	HG-JHM16-50
держатель	полицеталь	черный	250 мм	2.19 - 3.73 кг		3.73 - 5.48 кг
ответная часть	алюминий сплав	черный	300 мм	1.73 - 2.94 кг		2.94 - 4.32 кг
заглушка	ABS	матовый черный / белый	350 мм	1.43 - 2.42 кг		2.42 - 3.57 кг
дэмпфер	30H сталь	натуральный	400 мм	1.21 - 2.06 кг		2.06 - 3.03 кг
			450 мм	1.06 - 1.80 кг		1.80 - 2.64 кг
арт.	цвет	момент силы, кг х см / дверь	вес петли, гр.			
HG-JHM16-34BL	черный	20.4-34.7	103			
HG-JHM16-34WT	белый	20.4-34.7	103			
HG-JHM16-50BL	черный	34.7-51.0	103			
HG-JHM16-50WT	белый	34.7-51.0	103			

AR3-16 Аллюминиевая направляющая полного выдвижения



- Минимальная толщина
- Небольшой вес
- Простая установка

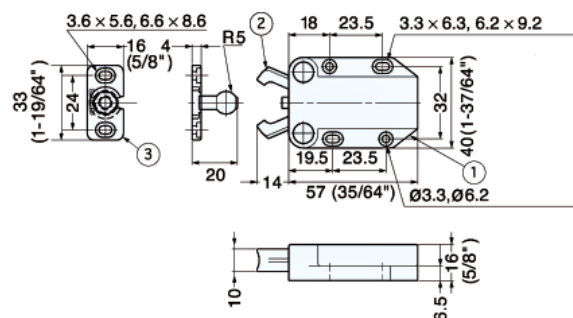


артикул	длина выдвижения	длина направляющей	A	B	нагрузка (на пару)	вес механизма
AR3-16-80	80 мм	77 мм	-	56	2 кг/ дверь	31.44 гр.
AR3-16-100	100 мм	117 мм	38	76	3 кг/ дверь	35.6 гр.
AR3-16-150	159 мм	151 мм	63	126	4 кг/ дверь	54.3 гр.

Специальная фурнитура из нержавеющей стали

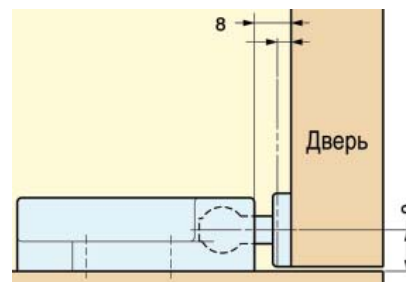
SUGATSUNE

MC-37 Защелка-толкатель

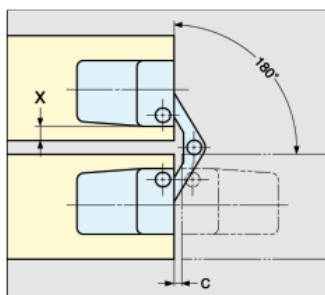
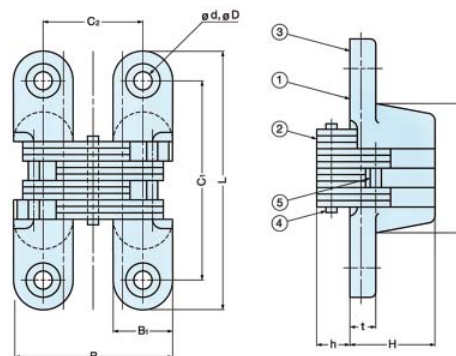
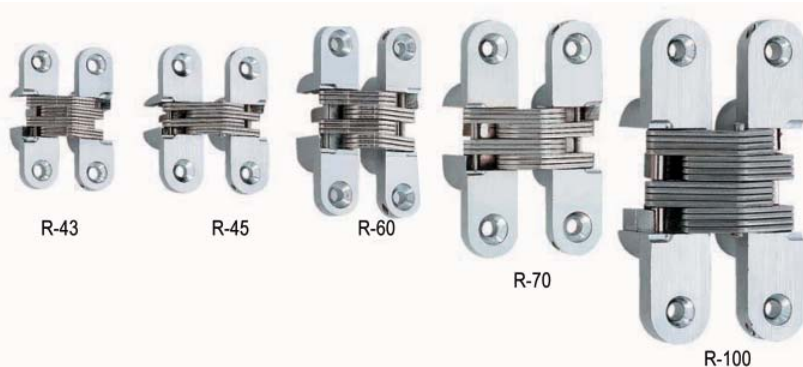


Большая удерживающая сила. Постоянное усилие > 4 кг не рекомендуется.

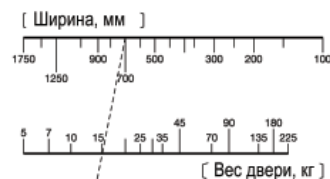
арт.	цвет	удерживающая сила, кг	вес, гр
MC-37 WH	белый	8	24
MC-37 BK	черный	8	24



R СЕРИЯ Скрытые петли



R-43	3 петли
R-45	3 петли
R-60	3 петли
R-70	2 петли
R-100	2 петли

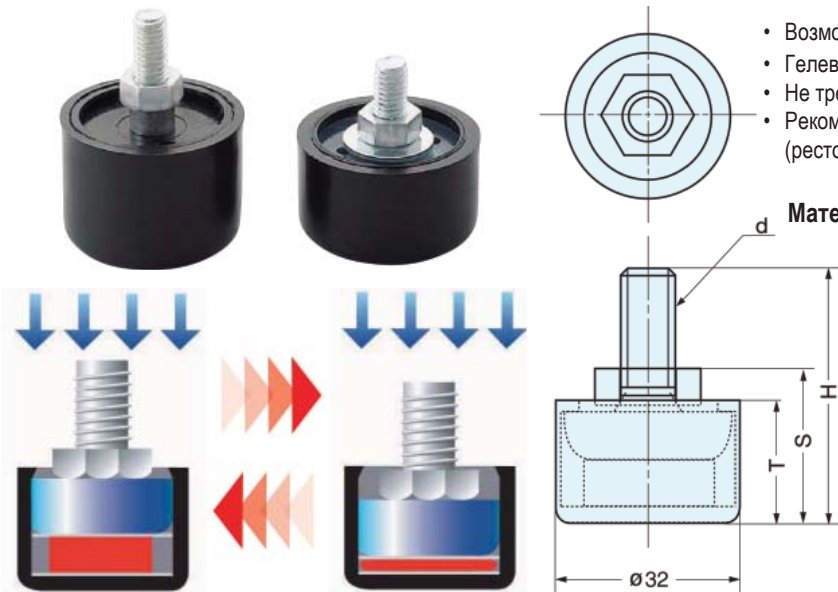


Необходимое количество петель, шт. "а" Мин. толщина двери

R-43	2	3	4	13 мм
R-45	2	3	4	19 мм
R-60	2	3	4	19 мм
R-70	2	3	4	25 мм
R-100	2	3	4	29 мм

арт.	L	L1	B	B1	C1	C2	H	h	t	D	d	C	X	рычаг	вес	розница	опт	кр. опт
R-43	43	22	29	11	32	18	13	(5)	5	6.2	3.5	0.8	2.3	12	37 гр.	7,67 €	7,2 €	договор.
R-45	43	19	35.7	13	32	22.7	18.5	(6)	5	7	3.5	0.8	3	8	56 гр.	9,0 €	8,3 €	договор.
R-60	60	33	35.2	13	47	22.2	18.5	(6.5)	6.5	8.3	4.3	1	3	12	94 гр.	9,8 €	8,9 €	договор.
R-70	700	35	42.6	16.1	53	26.6	23	(9)	7	9.1	4.6	1.2	3.5	12	157 гр.	12 €	11,3 €	договор.
R-100	100	52	53.2	20	80	33.2	27.5	(9.5)	9.5	10	5.3	1.8	4.8	16	342 гр.	21 €	20 €	договор.

SAJ30 Саморегулирующаяся опора

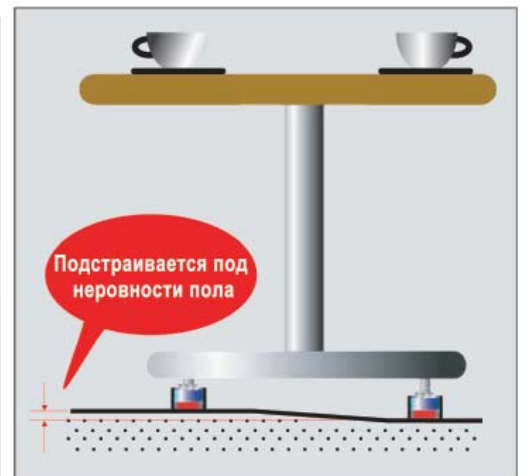


- Возможность самостоятельной регулировки до 6 мм по высоте
- Гелевая подушка легко сглаживает неровности поверхности
- Не требует ручной регулировки при передвижении мебели
- Рекомендуется для столов, которые часто передвигают (рестораны, кафе, бары, магазины и тд.)

Материал: Сталь. Отделка: Хром



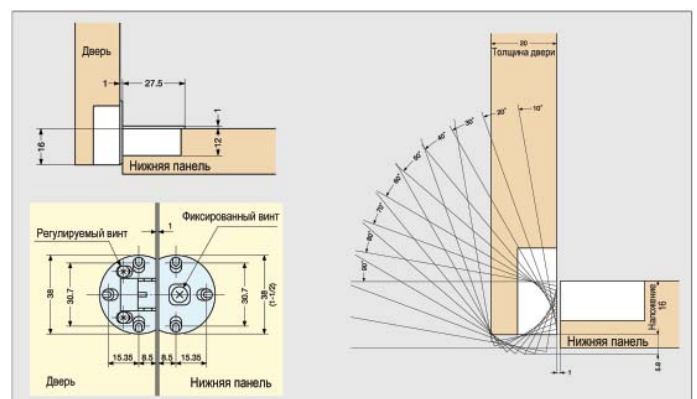
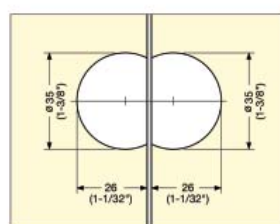
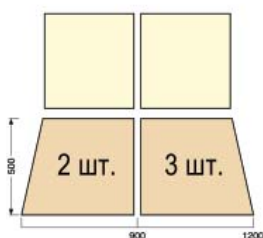
арт.	регулировка	H	T	S	d	Вес	Допустимый вес стола		
							на 4 шт., кг	на 5 шт., кг	на 6 шт., кг
SAJ30-10N2.5	3 мм	33	19	24	W5/16	26 гр	7~12	8~15	10~18
SAJ30-10N3	3 мм	37	19	25	W3/8	36 гр	7~12	8~15	10~18
SAJ30-10M6	3 мм	34	19	24	M6x1.0	21 гр	7~12	8~15	10~18
SAJ30-10M8	3 мм	33	19	24	M8x1.25	25 гр	7~12	8~15	10~18
SAJ30-10M10	3 мм	37	19	26	M10x1.5	38 гр	7~12	8~15	10~18
SAJ30-12N2.5	3 мм	33	19	24	W5/16	26 гр	7~12	8~15	10~18
SAJ30-12N3	3 мм	37	19	25	W3/8	36 гр	12~24	15~30	18~36
SAJ30-12M6	3 мм	34	19	24	M6x1.0	21 гр	12~24	15~30	18~36
SAJ30-12M8	3 мм	33	19	24	M8x1.25	25 гр	12~24	15~30	18~36
SAJ30-12M10	3 мм	37	19	26	M10x1.5	38 гр	12~24	15~30	18~36
SAJ30-12-6N2.	6 мм	42	24	31	W5/16	29 гр	12~24	15~30	18~36
SAJ30-12-6N3	6 мм	42	24	31	W3/8	39 гр	12~24	15~30	18~36
SAJ30-12-6M6	6 мм	44	24	32	M6x1.0	29 гр	12~24	15~30	18~36
SAJ30-12-6M8	6 мм	42	24	32	M8x1.25	22 гр	12~24	15~30	18~36
SAJ30-12-6M10	6 мм	41	24	31	M10x1.5	41 гр	12~24	15~30	18~36



SDH-001 Петля для откидной крышки



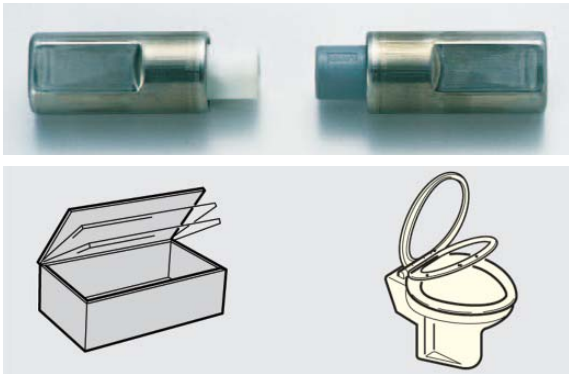
- Угол открывания 90°
- Регулировка в двух направлениях (наложение двери и зазор между фасадом и корпусом)
- В одной плоскости с фасадом (идеально для письменных столов)
- Используется с механизмами SDS-100 или NSDX-10
- Толщина двери 16-20 мм



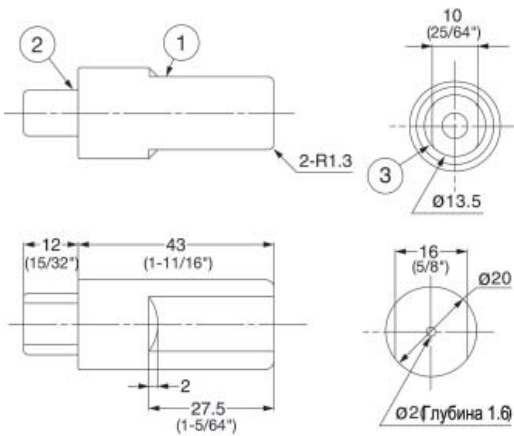
Специальная фурнитура из нержавеющей стали

SUGATSUNE

UDH Демпфер универсальный

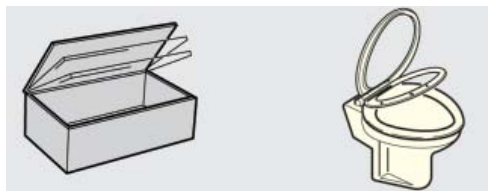


- Предотвращает хлопанье крышки или дверцы
- Корпус из нержавеющей стали
- Обеспечивает плавное гашение крутящего момента
- Запатентованная технология позволяет при миниатюрном дизайне производить увеличенный крутящий момент и широкий угол демпфирования
- Обладает высокой прочностью и идеально подходит для работы в агрессивной среде
- Тестирован на 70000 циклов нормального закрывания и 13000 циклов закрывания с усилием.

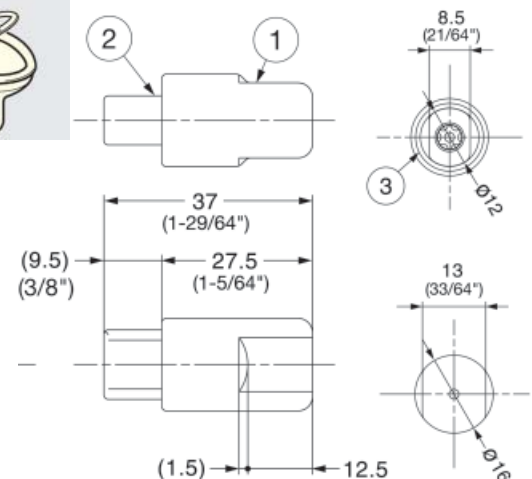


арт.	Направление демпфирования	Крутящий момент, кг х см	Вес, гр	
UDH-AMS-G	левый	против часовой стрелки	15.3~25	38
UDH-BMS-G	правый	по часовой стрелке	15.3~25	38
UDH-AHS-G	левый	против часовой стрелки	5.5~35.7	38
UDH-BHS-G	правый	по часовой стрелке	5.5~35.7	38
UDH-AMP-G	левый	против часовой стрелки	15.3~25	38
UDH-BMP-G	правый	по часовой стрелке	15.3~25	38
UDH-AHP-G	левый	против часовой стрелки	18.4~35.7	38
UDH-BHP-G	правый	по часовой стрелке	18.4~35.7	38

UDH-16 Демпфер универсальный



- Корпус из нержавеющей стали.
- Предотвращает хлопанье крышки или дверцы.
- Обеспечивает плавное гашение крутящего момента.
- Запатентованная технология позволяет при миниатюрном дизайне производить увеличенный крутящий момент и широкий угол демпфирования
- Обладает высокой прочностью и идеально подходит для работы в агрессивной среде
- Тестирован на 70000 циклов нормального закрывания и 13000 циклов закрывания с усилием.



арт.	Направление демпфирования	Крутящий момент, кг х см	Вес, гр	
UDH-16AMS-G	левый	против часовой стрелки	10.2~17.3	16
UDH-16BMS-G	правый	по часовой стрелке	10.2~17.3	16
UDH-16AHS-G	левый	против часовой стрелки	17.3~25.5	16
UDH-16BHS-G	правый	по часовой стрелке	17.3~25.5	16