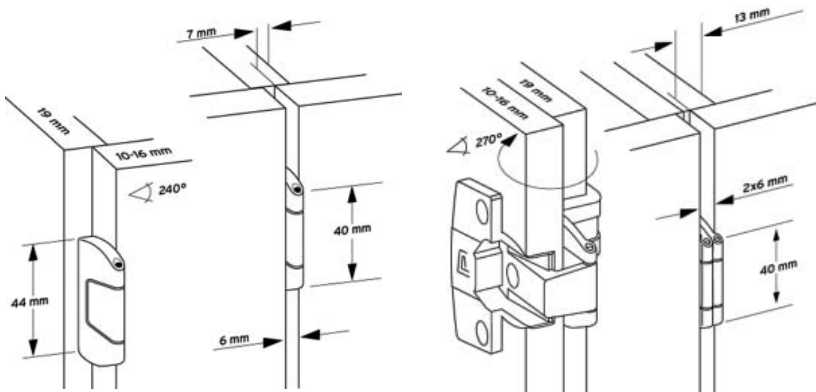


Петли для тонких панелей с 3D- регулировкой для 19 мм каркасов

- Угол открывания 270°
- Для полунакладной петли угол открывания 240°
- Для зазоров 6 мм
- Наложение двери 7 / 13 мм
- Наложение петли 13 / 19 мм
- Вертикальная регулировка двери ± 2 мм
- Регулировка глубины ± 1 мм
- Никелированная отделка (стандарт)
- Саморезы прилагаются
- Надежность и долговечность работы



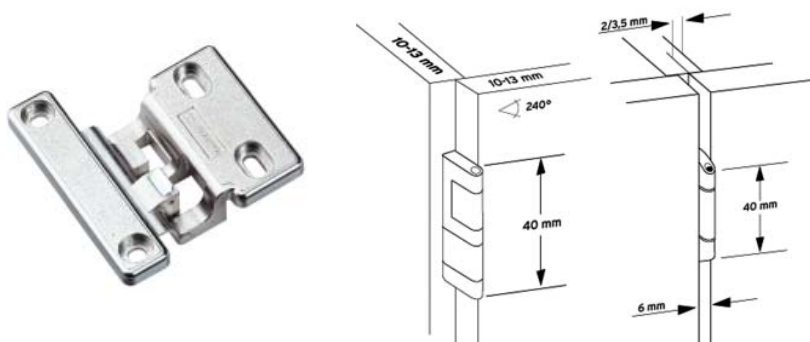
Серия 3000



Петли для тонких дверей и плит толщиной 10-13 мм

- Угол открывания 240°
- Двойная петля до 180°
- Для зазоров 6 мм
- Наложение двери 3,5 мм
- Наложение петли 9 мм
- Вертикальная регулировка двери ± 2 мм
- Регулировка глубины ± 1 мм
- Литой цинк с покрытием (никель матовый)
- Существует версия из нержавеющей стали для одинарной петли

Серия 364-365



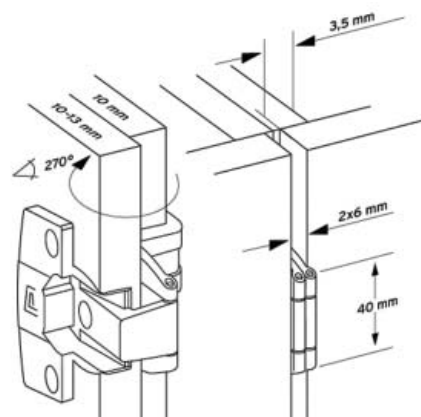
* Наш подход к ценообразованию индивидуален для каждого клиента. За информацией о ценах обращайтесь к нашим менеджерам.

Серия 3000



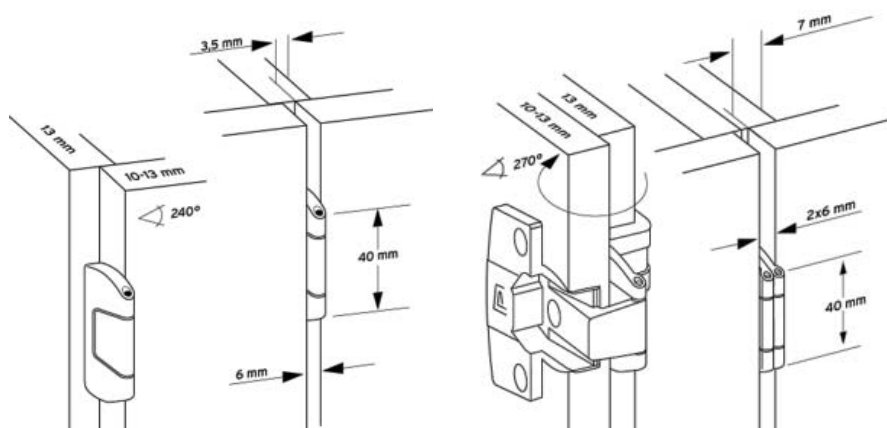
Петли для тонких панелей
с 3D-регулировкой для 10 мм каркасов

- Угол открывания 270°
- Полного наложения и полунакладные
- Для зазоров 6 мм
- Наложение двери 3,5 мм
- Наложение петли 9,5 мм
- Вертикальная регулировка двери ± 2 мм
- Регулировка глубины ± 1 мм
- Фиксация в закрытом положении
- Ось 5 мм
- Никелированная отделка (стандарт)
- Саморезы прилагаются
- Надежность и долговечность работы



Петли для тонких панелей
с 3D-регулировкой для 13 мм каркасов

- Угол открывания 270°
- Для полунакладной петли угол открывания 240°
- Для зазоров 6 мм
- Наложение двери 3,5 / 7 мм
- Наложение петли 9,5 / 13 мм
- Вертикальная регулировка двери ± 2 мм
- Регулировка глубины ± 1 мм



* Наш подход к ценообразованию индивидуален для каждого клиента. За информацией о ценах обращайтесь к нашим менеджерам.