



# FAD-5

## Боковое открывание фасадов

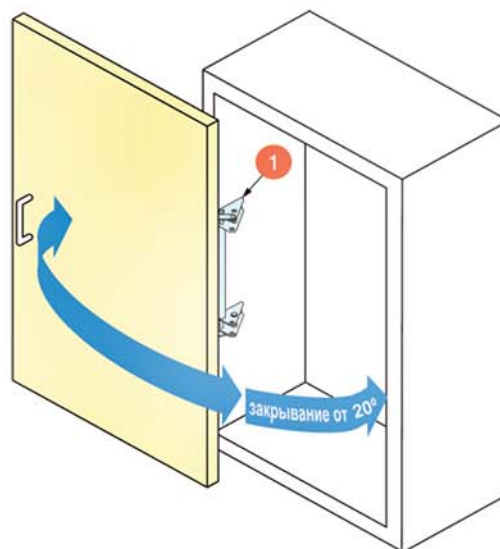
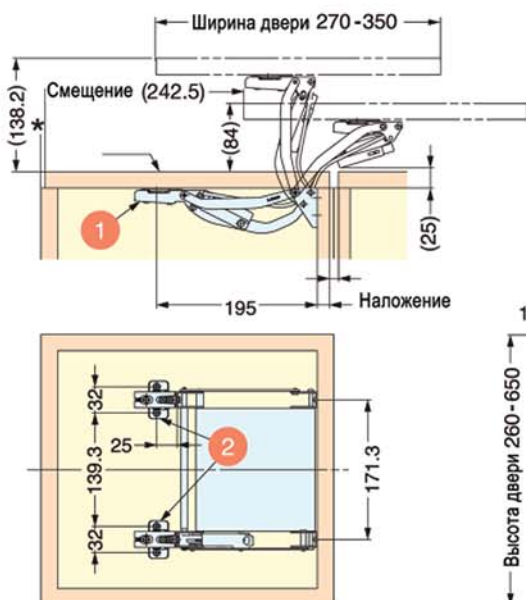
SUGATSUNE



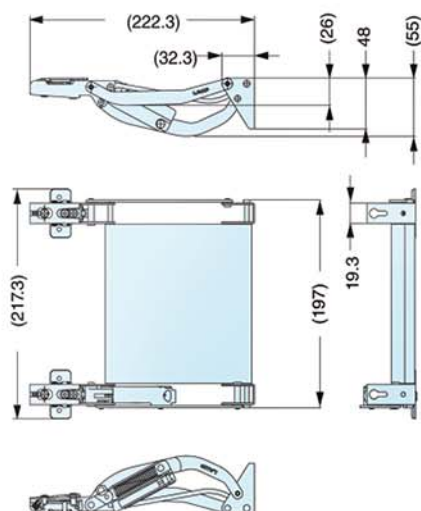
Механизм бокового открывания фасадов  
 Небольшой радиус открывания  
 Встроенный доводчик  
 Трехмерная регулировка  
 Различные варианты применения как в одинарной, так и в двухдверной комбинации

### Рекомендуемые размеры

Ширина фасада: 270-350 мм  
 Высота фасада: 260-650 мм  
 Толщина фасада: 12-20 мм  
 Вес фасада: 5 кг/дверь



### Размеры механизма



### Детали механизма

шт.	Название	Размер	Материал / Отделка
1	 <b>Механизм</b>	см. размеры механизма	<b>Материал:</b> Алюминий, Полиацеталь, Сталь <b>Отделка / цвет:</b> Анодированный, Серый, Никель
2	 <b>Ответная планка</b>	 5.5 25 3-Ø4 CSK 32 46 1.6 47 11.7 13	<b>Материал:</b> Сталь <b>Отделка:</b> Никель