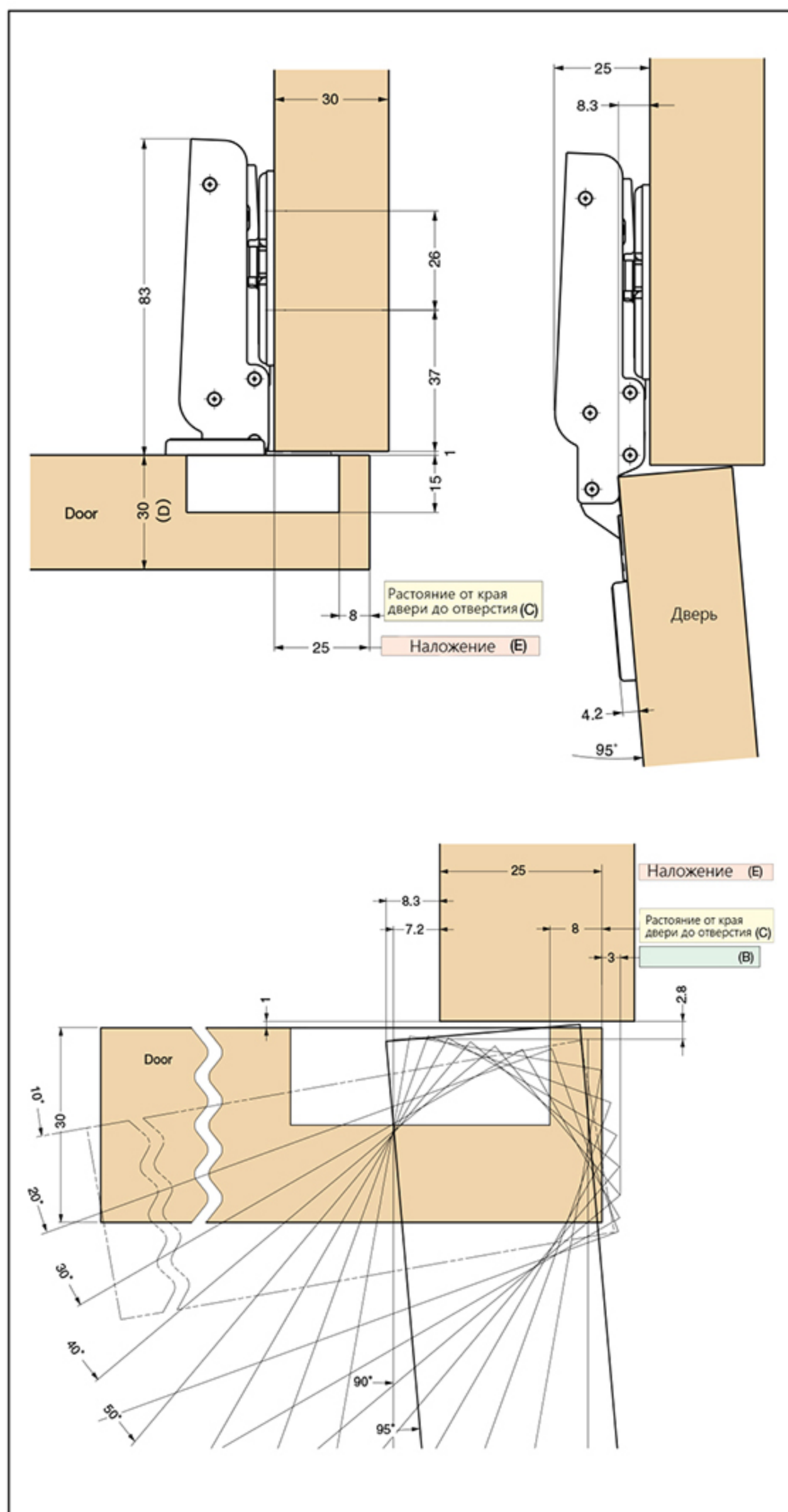


Скрытая петля для сверхтяжелых фасадов J95-C24/25



Скрытые петли J95 очень просты в установке.
 Грузоподъемность: 25 кг/2шт., 40 кг/3шт.
 Макс. ширина двери: 800 мм /2шт., 900 мм/3шт.
 Возможная трехмерная регулировка петель



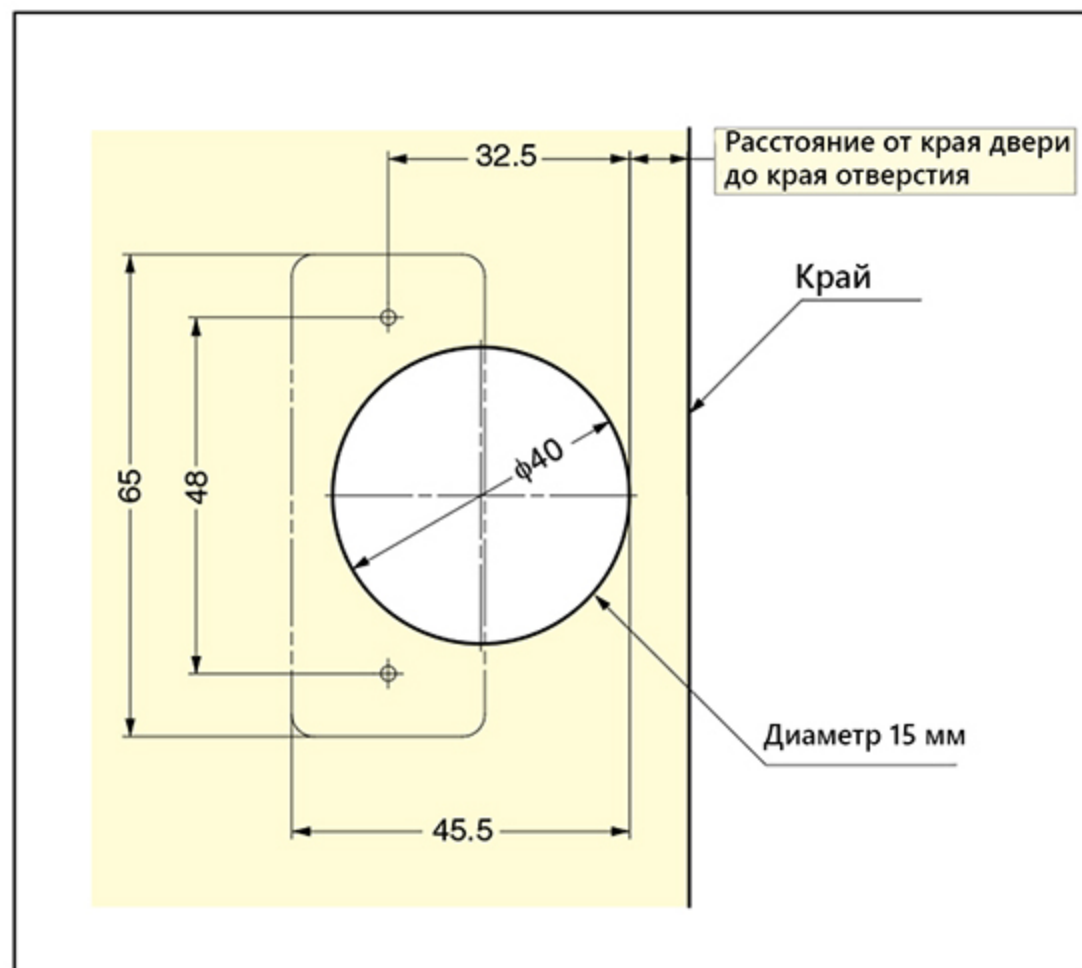
Расстояние от края двери до края отверстия(C)

■ Расстояние наложения (E)

Расстояние от края двери до отверстия(C)	3	4	5	6	7	8
Расстояние наложения (E)	20	21	22	23	24	25

■ Hinge side opening clearance chart

Толщина фасада (D)	Door edge to bore edge distance (C)					
	3	4	5	6	7	8
18	0.3	0.3	0.3	0.3	0.3	0.3
20	0.5	0.5	0.5	0.5	0.5	0.5
22	0.8	0.8	0.8	0.7	0.7	0.7
24	1.1	1.1	1.1	1.1	1.1	1.1
26	1.7	1.6	1.6	1.5	1.5	1.5
28	3.2	2.8	2.5	2.2	2.1	2.0
30	5.0	4.5	4.0	3.6	3.3	3.0
32	6.8	6.2	5.7	5.2	4.8	4.4
34	8.6	8.0	7.5	6.9	6.5	6.0
Hinge side O.C. (B)						



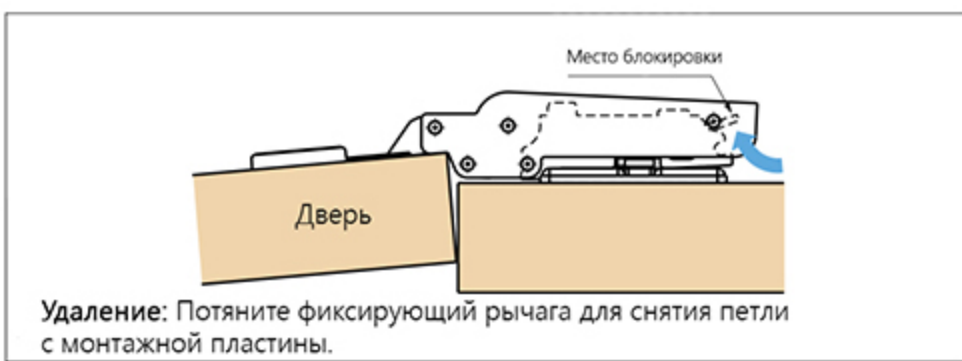
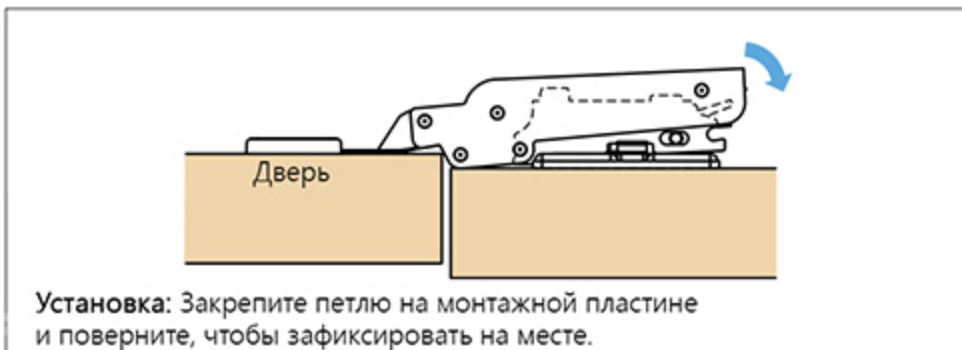
Размеры отверстия под петлю

	Вес, гр.	В упаковке, шт.	Наименование части	Материал	Отделка
J95-C24/25T	143	100	Плата	Цинк	Никель
			Тело	Сталь	

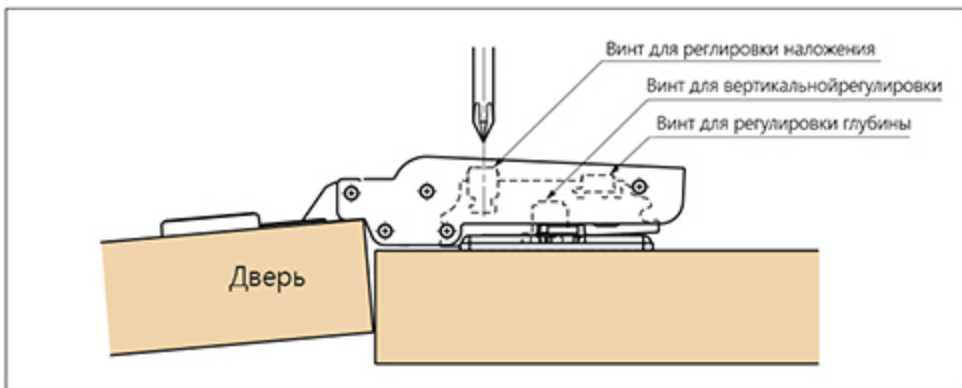
Для пары петель максимальный вес двери - 25 кг



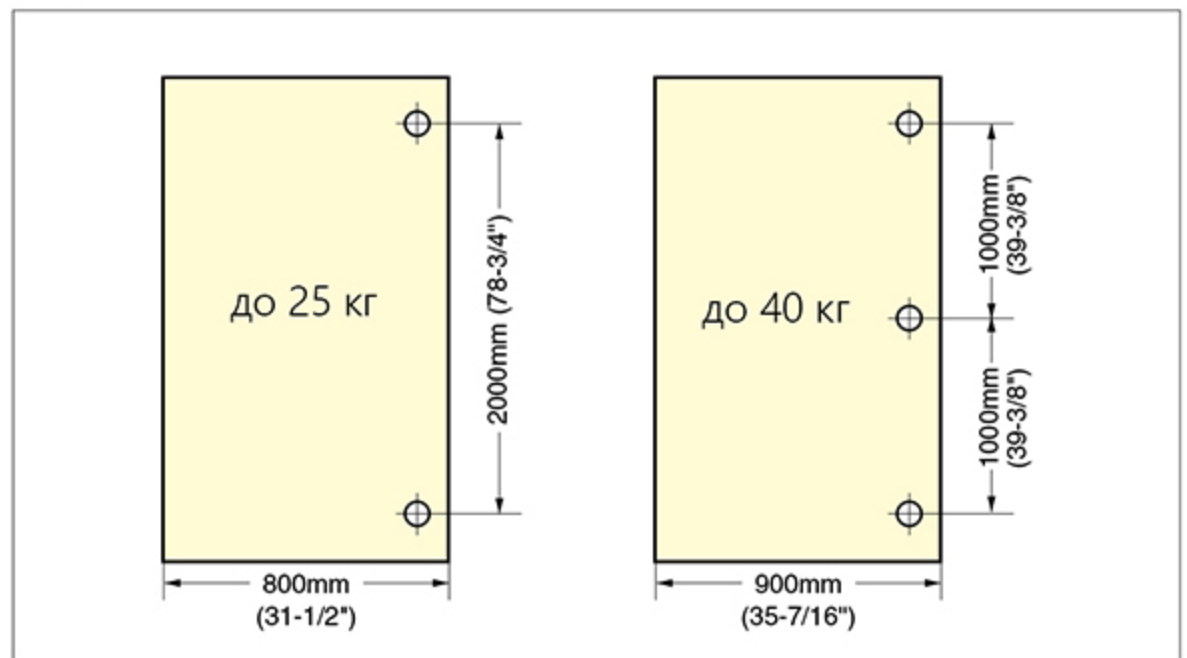
Простая установка



Трёхмерная регулировка



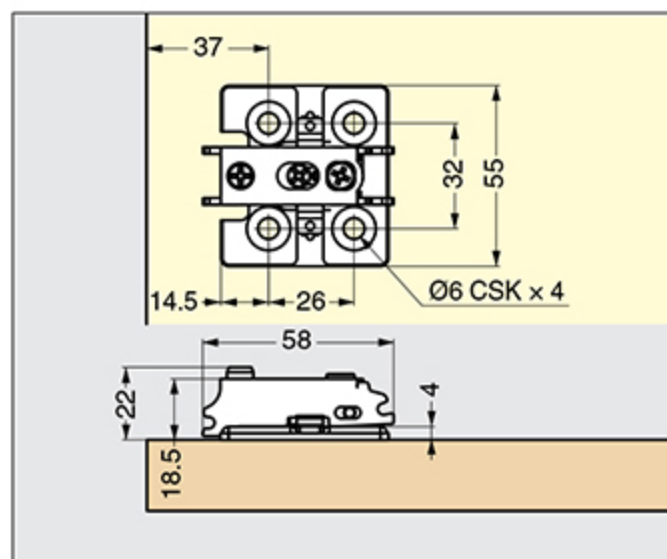
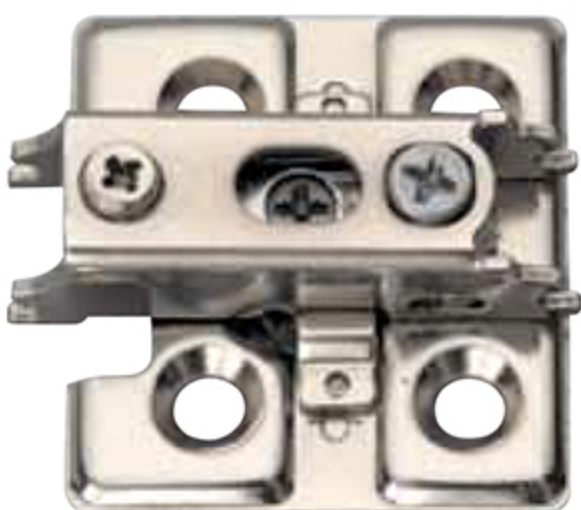
Руководство



Максимальные характеристики двери

Высота	Толщина
2400 мм	30 мм

Монтажная плата J95-P6T



Вертикальная регулировка $\pm 3\text{mm}$ ($\pm 1/8''$)
 Регулировка наложения $+0/-4\text{mm}$ ($\pm 5/32''$)
 Регулировка глубины $+1.5/-2.5\text{mm}$ ($\pm 5/32''$)

Пример использования петли нашими клиентами



Скрытая петля для сверхтяжелых фасадов J95



Артикул	Наименование	Тип	Материал	Отделка	Вес(г)	Уп.(шт)
160-026-905	J95-24/25T	с защелкой	Сталь Цинк	Никель	134	100
160-026-731	J95-C24/25T	без защелки			146	100
-	J95-24/25T BN	с защелкой		Черный Никель	134	100
-	J95-C24/25T BN	без защелки			146	100

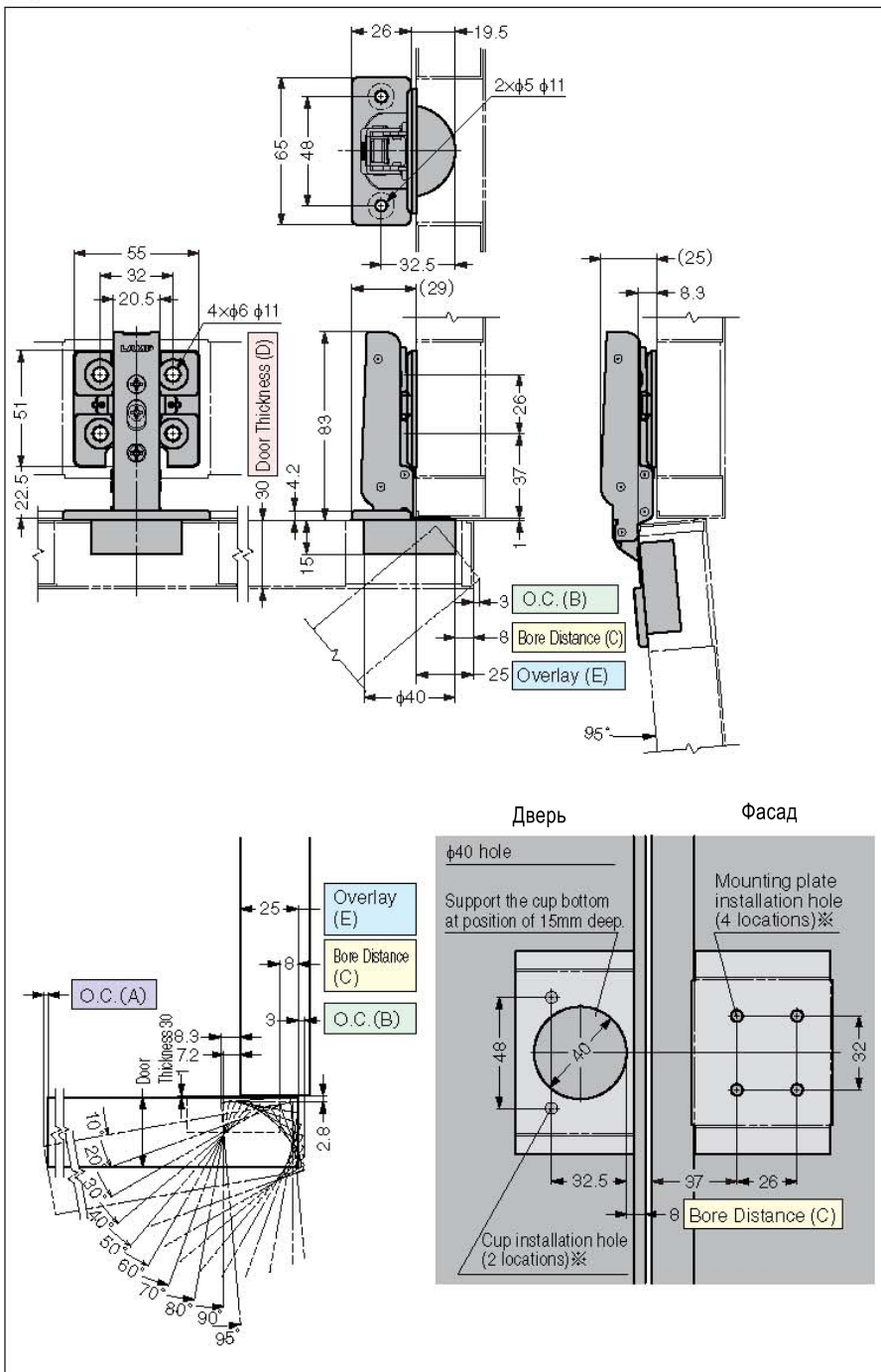
Поставляется отдельно

- Монтажная плата J95-P6T
- Лицевая панель для стеклянной двери GH-J95FP
- Защитная крышка J95SC-25GR
- Крышка для монтажной платы J95ZC-GR

Рекомендуемые винты

- Винт с потайной головкой M5

■ Для металлической двери



Зазор открытия двери

Зазоры для двери О.С. (А) и шарнирной стороны О.С. (В). Параметры (А) и (В) изменяются в зависимости от толщины двери и расстояния между отверстиями (С). Обратитесь к диаграмме и таблице ниже при проектировании шкафов.

Расстояние от края двери до края отверстия(С)

■ Расстояние наложения (Е)

Расстояние от края двери до отверстия(С)	3	4	5	6	7	8
Расстояние наложения (Е)	20	21	22	23	24	25

■ Hinge side opening clearance chart

Толщина фасада (D)	Door edge to bore edge distance (C)							
	3	4	5	6	7	8	Hinge side O.C. (B)	
18	0.3	0.3	0.3	0.3	0.3	0.3	0.3	0.3
20	0.5	0.5	0.5	0.5	0.5	0.5	0.5	0.5
22	0.8	0.8	0.8	0.7	0.7	0.7	0.7	0.7
24	1.1	1.1	1.1	1.1	1.1	1.1	1.1	1.1
26	1.7	1.6	1.6	1.5	1.5	1.5	1.5	1.5
28	3.2	2.8	2.5	2.2	2.1	2.0	2.0	2.0
30	5.0	4.5	4.0	3.6	3.3	3.0	3.0	3.0
32	6.8	6.2	5.7	5.2	4.8	4.4	4.4	4.4
34	8.6	8.0	7.5	6.9	6.5	6.0	6.0	6.0

Размер отверстия под петлю

